

SELLA

Scala singola con gradino largo.
Single section ladders with wide steps.



certificate



SU OGNI PRODOTTO VENGONO RIPORTATE LE INFORMAZIONI RICHIESTE DAL D.L. 81 ALLEGATO XX
THE INFORMATION REQUESTED BY L.D. 81 ART. XX ARE AVAILABLE ON EACH PRODUCT



Optional



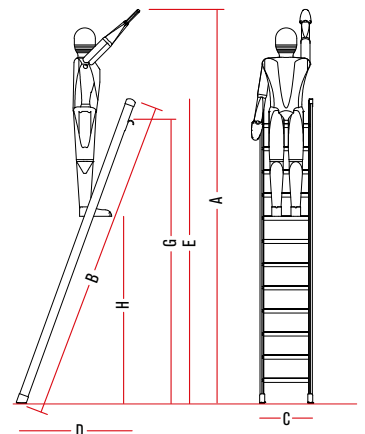
Poggia scala.
Ladder rests



Specifiche tecniche / Technical specifications

ART. ITEM	N° GRADINI N° OF RUNGS	PESO (kg) WEIGHT (kg)	A (cm)	B (cm)	C (cm)	D (cm)	E (cm)	G (cm)	H (cm)	NORMA DI RIFERIMENTO STANDARD OF REFERENCE
S10/E	12	9	355	300	49	110	284	260	175	EN 131
S14/E	17	12	450	400	49	145	370	348	260	D.L.81

Ricambi / Spare parts



LE IMMAGINI SONO FORNITE AL SOLO SCOPO ILLUSTRATIVO E NON COSTITUISCONO ELEMENTO CONTRATTUALE
THE IMAGES ARE PROVIDED FOR ILLUSTRATIVE PURPOSES ONLY AND DO NOT REPRESENT A CONTRACTUAL ELEMENT